

ELEKTRICKÉ LANOVÉ KLDKOSTROJE S DVOUKOLEJ.  
 POJEZDOVÝM VOZÍKEM PŘÍČNÝM (JEŘÁBOVÁ KOČKA)  
 TYP GHF, GHM 6300,8000,10000,12500-4/1  
 NOSNOST 6300 – 12500 kg.

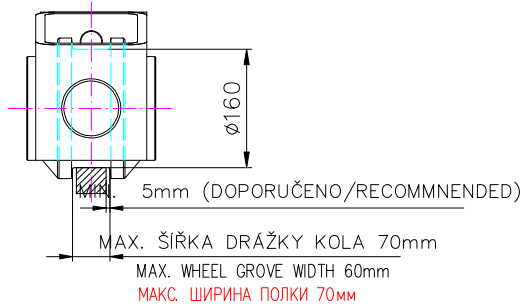
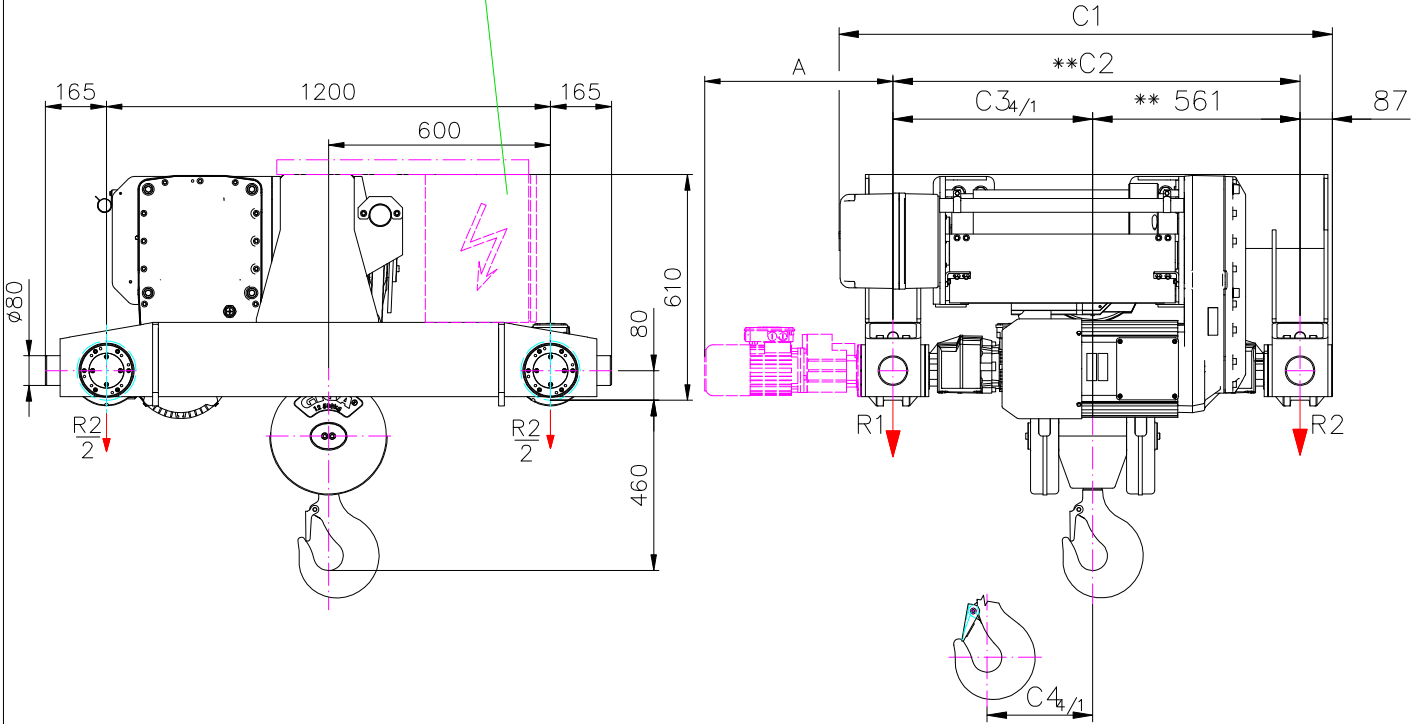
ELECTRIC WIRE ROPE HOISTS WITH DOUBLE-GIRDER  
 TRANSVERSE TROLLEY (CRAB)  
 TYPE GHF, GHM 6300,8000,10000,12500-4/1  
 LIFTING CAPACITIES 6300 – 12500 kg.

ЭЛЕКТРИЧЕСКИЕ КАНАТНЫЕ ТЕЛЬФЕРЫ  
 С ДВУХРЕЛЬСОВОЙ КРАНОВОЙ ТЕЛЕЖКОЙ  
 ТИП GHF, GHM 6300,8000,10000,12500-4/1  
 ГРУЗОПОДЪЕМНОСТЬ 6300 – 12500 кг.

VOLITELNÉ PŘÍSLUŠENSTVÍ  
 OPTIONAL ACCESSORIES  
 ОПЦИОНАЛЬНЫЕ ПРИНАДЛЖНОСТИ

A ... DLE PŘEVODOVKY  
 BY GEARBOX  
 В ЗАВИСИМОСТИ ОТ РЕДУКТОРА

\*\* MOŽNOST INDIVIDUÁLNÍHO POŽADAVKU  
 \*\* INDIVIDUAL REQUIREMENT POSSIBILITY  
 \*\* ВОЗМОЖНОСТЬ ИЗГОТОВЛЕНИЯ НА ЗАКАЗ



ZATÍŽENÍ KOL: WHEEL LOAD: НАГРУЗКА НА КОЛЕСА:	4/1
$R1 = \frac{(465 + C4)}{C2} \times Q_{max} + 0.45mg$	
$R2 = \frac{C3}{C2} \times Q_{max} + 0.55mg$	
$Q_{max}$ = MAXIMÁLNÍ NOSNOST = MAXIMAL LIFTING CAPACITY = МАКСИМАЛЬНАЯ ГРУЗОПОДЪЕМНОСТЬ	
$mg$ = VLASTNÍ HMOTNOST KLDKOSTROJE = WEIGHT OF HOIST = СОБСТВЕННЫЙ ВЕС ТЕЛЬФЕРА	

\* LANOVÁNÍ 2/1 – NA DOTAZ / FOR INQUIRY / КАНАТ Ø 11mm

LANO Ø 11mm / ROPE Ø 11mm / КАНАТ Ø 11mm

TYP/TYPE/ТИП	6M	9M	12M	15M	18M	21M	24M	27M	30M
C1	1333	1523	1713	1903	2093	2283	NA DOTAZ FOR INQUIRY NA DOTAZ		
C2 <sub>min</sub>	1100	1300	1450	1650	1850	2050			
C3 <sub>4/1</sub> C3 <sub>2/1</sub>	540 *	740 *	890 *	1090 *	1290 *	1490 *			
C4 <sub>4/1</sub> C4 <sub>2/1</sub>	101 *	149 *	197 *	245 *	293 *	341 *			
m <sub>4/1</sub> m <sub>2/1</sub>	800 *	840 *	870 *	900 *	940 *	970 *			