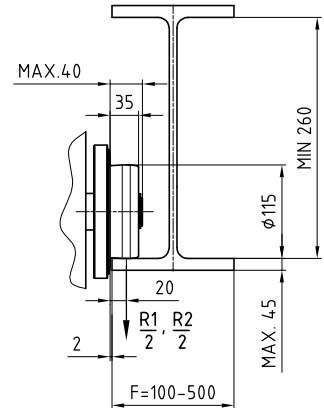
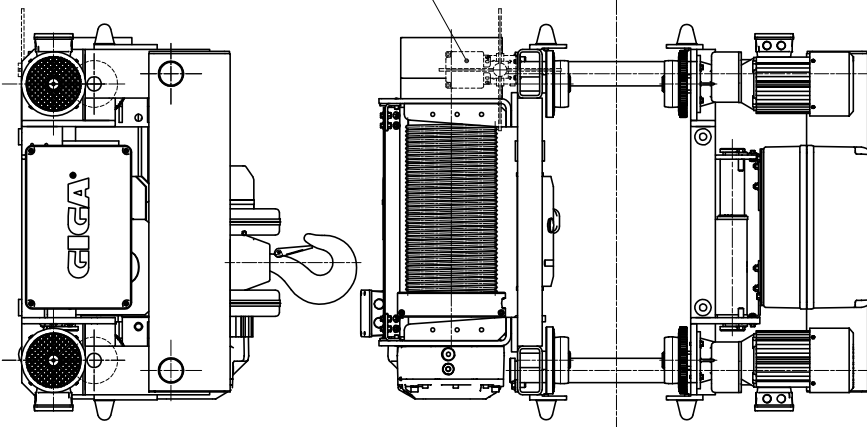
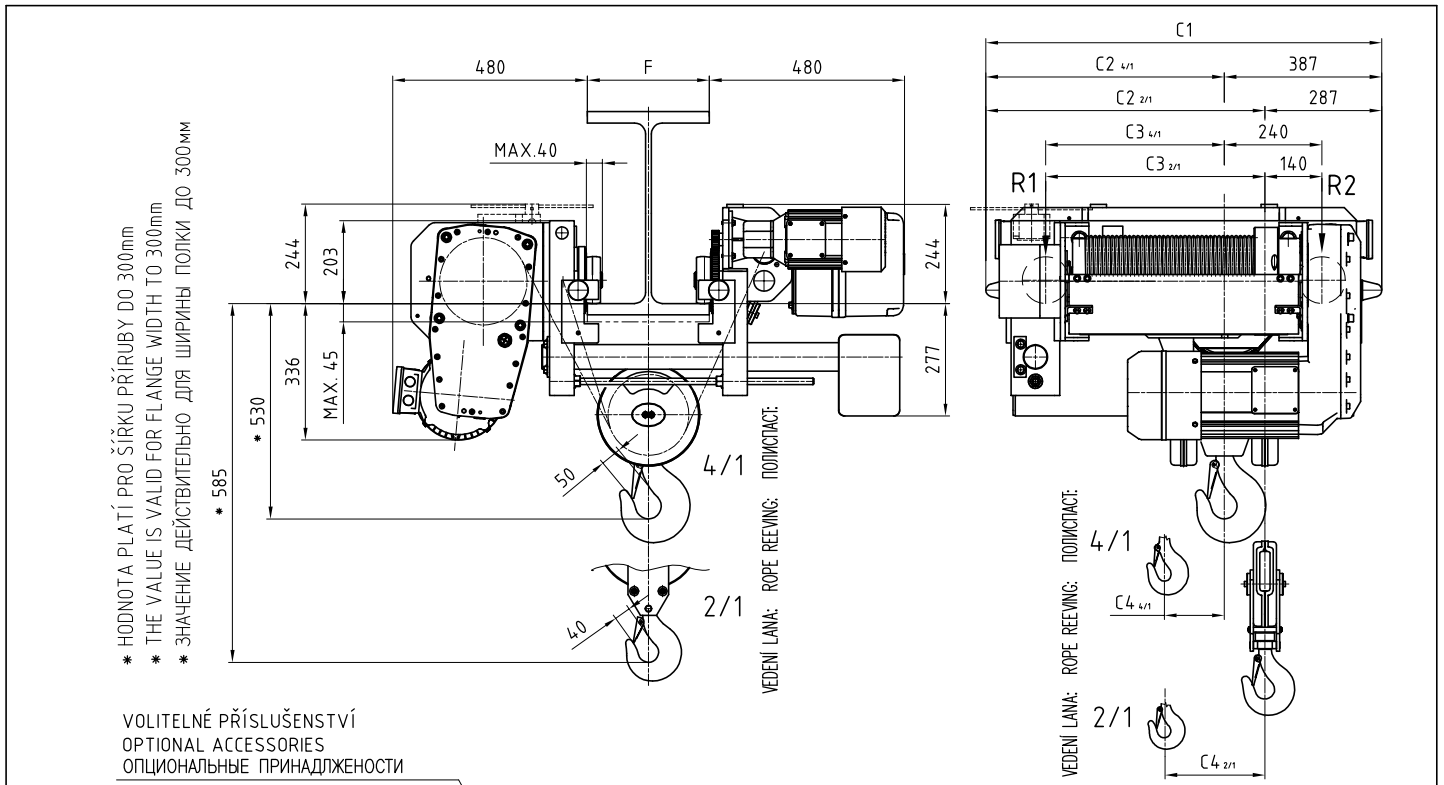


ELEKTRICKÉ LANOVÉ KLDKOSTROJE S POJEZDEM SE ZKRÁCENOU STAVEBNÍ VÝŠKOU  
 TYP GHF, GHM 3200, 4000, 5000, 6302-2/1,-4/1  
 NOSNOST 1600 – 6300 kg.

ELECTRIC WIRE ROPE HOISTS WITH MONORAIL TROLLEY - SHORT HEADROOM  
 TYPE GHF, GHM 3200, 4000, 5000, 6302-2/1,-4/1  
 LIFTING CAPACITIES 1600 – 6300 kg.

ЭЛЕКТРИЧЕСКИЕ КАНАТНЫЕ ТЕЛЬФЕРЫ ПЕРЕДВИЖНЫЕ МОНОРЕЛЬСОВЫЕ И УКРОЧЕННОЙ СТРОИТЕЛЬНОЙ ВЫСОТЫ  
 ТИП GHF, GHM 3200, 4000, 5000, 6302-2/1,-4/1  
 ГРУЗОПОДЪЕМНОСТЬ 1600 – 6300 кг.



ZATÍŽENÍ KOL: WHEEL LOAD: НАГРУЗКА НА КОЛЕСА:	
4/1	2/1
$R1 = \frac{(240+C4)}{(C3+240)} \times Q_{max} + 0.45mg$	$R1 = \frac{(140+C4)}{(C3+140)} \times Q_{max} + 0.45mg$
$R2 = \frac{C3}{(C3+240)} \times Q_{max} + 0.55mg$	$R2 = \frac{C3}{(C3+140)} \times Q_{max} + 0.55mg$
Q <sub>max</sub> = MAXIMÁLNÍ NOSNOST = MAXIMAL LIFTING CAPACITY = МАКСИМАЛЬНАЯ ГРУЗОПОДЪЕМНОСТЬ	mg = VLASTNÍ HMOTNOST KLDKOSTROJE = WEIGHT OF HOIST = СОБСТВЕННЫЙ ВЕС ТЕЛЬФЕРА

LANO Ø 9mm / ROPE Ø 9mm / КАНАТ Ø 9mm

TYP/TYPE/ТИП		6M	9M	12M	15M	18M	21M	24M	27M	30M									
C1		974	1164	1354	1544	1734	1924	2114	2304	2494									
C2 <sub>4/1</sub>	C2 <sub>2/1</sub>	587	687	777	877	967	1067	1157	1257	1347	1447	1537	1637	1727	1827	1917	2017	2107	2207
C3 <sub>4/1</sub>	C3 <sub>2/1</sub>	440	540	630	730	820	920	1010	1110	1200	1300	1390	1490	1580	1680	1770	1870	1770	1870
C4 <sub>4/1</sub>	C4 <sub>2/1</sub>	97	194	145	289	193	384	241	479	289	574	337	669	385	764	433	859	433	859
m <sub>4/1</sub>	m <sub>2/1</sub>	495	465	555	525	615	585	675	645	735	705	795	765	855	825	915	885	915	885