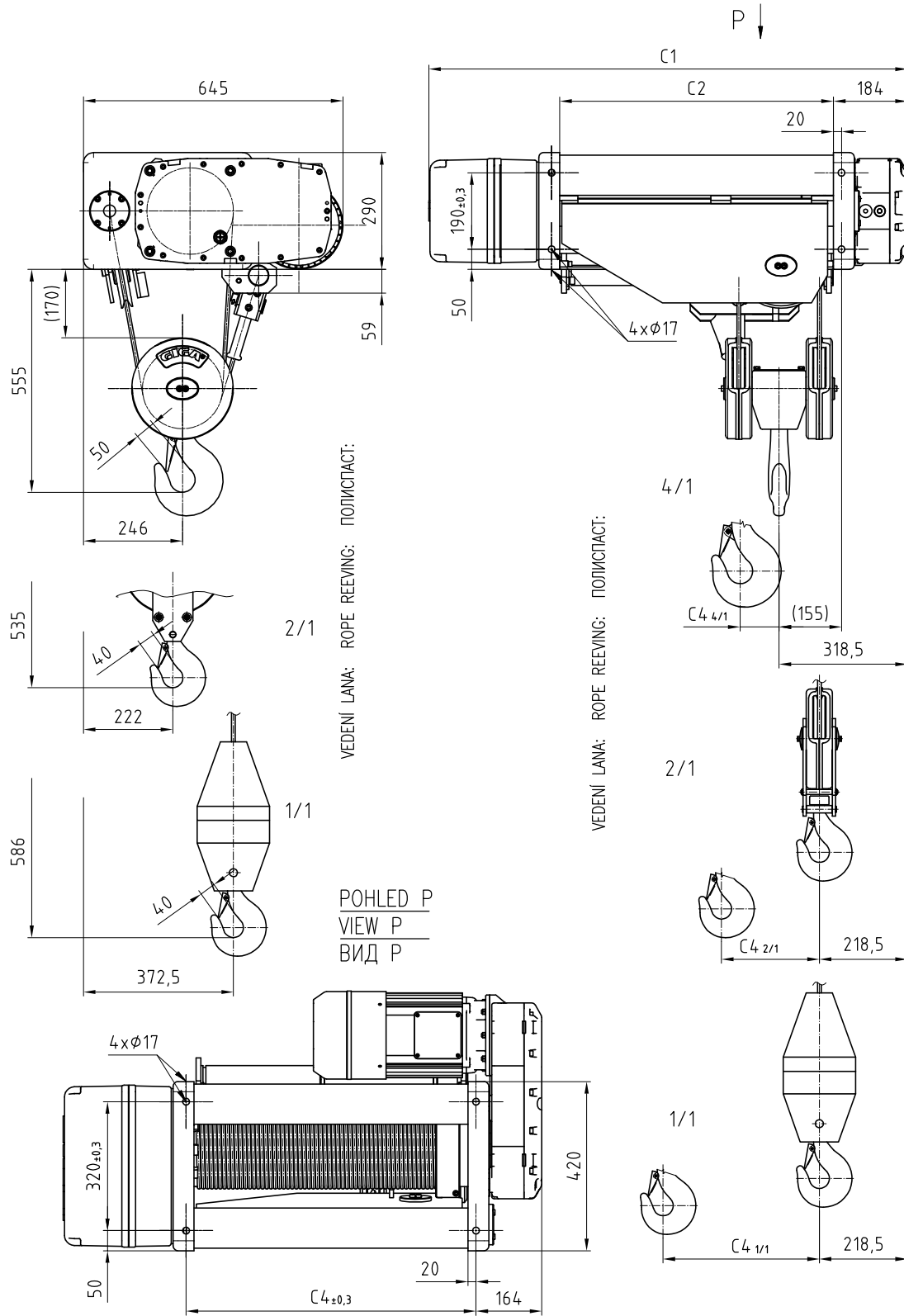


ELEKTRICKÉ LANOVÉ KLADKOSTROJE STACIONÁRNÍ
 TYP GHF, GHM 3200,4000,5000-1/1,-2/1,-4/1
 NOSNOST 800 – 5000 kg.

ELECTRIC WIRE ROPE STATIONARY HOISTS
 TYPE GHF, GHM 3200,4000,5000-1/1,-2/1,-4/1
 LIFTING CAPACITIES 800 – 5000 kg.

ЭЛЕКТРИЧЕСКИЕ КАНАТНЫЕ ТЕЛЬФЕРЫ СТАЦИОНАРНЫЕ
 ТИП GHF, GHM 3200,4000,5000-1/1,-2/1,-4/1
 ГРУЗОПОДЪЕМНОСТЬ 800 – 5000 кг.



VEDENÍ LANA: ROPE REEVING: ПОЛИПЛАСТ:

2/1

1/1

POHLED P
 VIEW P
 ВИД P

VEDENÍ LANA: ROPE REEVING: ПОЛИПЛАСТ:

4/1

2/1

1/1

LANO Ø 9mm / ROPE Ø 9mm / КАНАТ Ø 9mm

TYP/TYRE/ТИП			6M		9M		12M		15M		18M		21M		24M		27M		30M													
C1	C3	[mm]	998	530	1188	720	1378	910	1568	1100	1758	1290	1948	1480	2138	1670	2328	1860	2518	2050												
C2	C4 _{v1}		490	388	680	578	870	768	1060	958	1250	1148	1440	1338	1630	1528	1820	1718	2010	1908												
C4 _{v1}	C4 _{z1}		97	194	145	289		384	241	479	289	574	337	669	385	764	433	859	481	954												
m _{v1}	m _{z1}	m _{v1}	[kg]			245	215	215	270	240	240		265	265	320	290	290	345	315	315	370	340	340	395	365	365	420	390	390	445	415	415