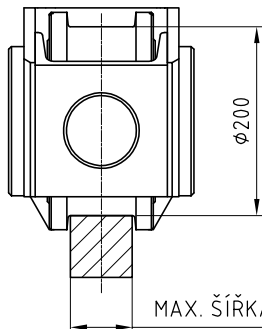


ELEKTRICKÉ LANOVÉ KLDKOSTROJE S DVOUKOLEJ.  
 POJEZDOVÝM VOZÍKEM PŘÍČNÝM (JEŘÁBOVÁ KOČKA)  
 TYP GHF, GHM 16000,20000,25000-2/1,-4/1  
 NOSNOST 8000 – 25000 kg.

ELECTRIC WIRE ROPE HOISTS WITH DOUBLE-GIRDER  
 TRANSVERSE TROLLEY (CRAB)  
 TYPE GHF, GHM 16000,20000,25000-2/1,-4/1  
 LIFTING CAPACITIES 8000 – 25000 kg.

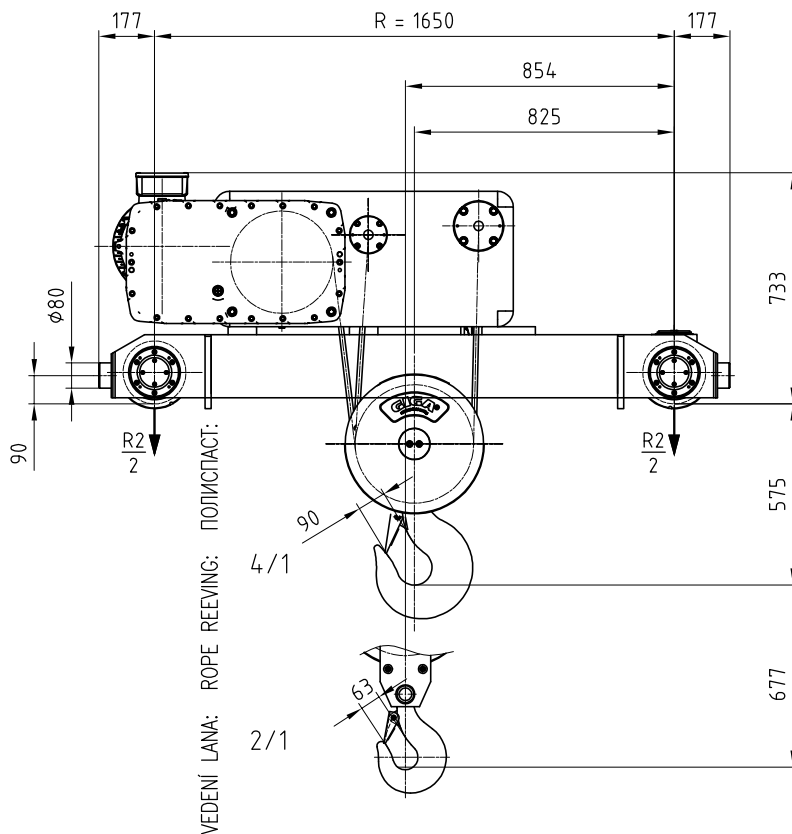
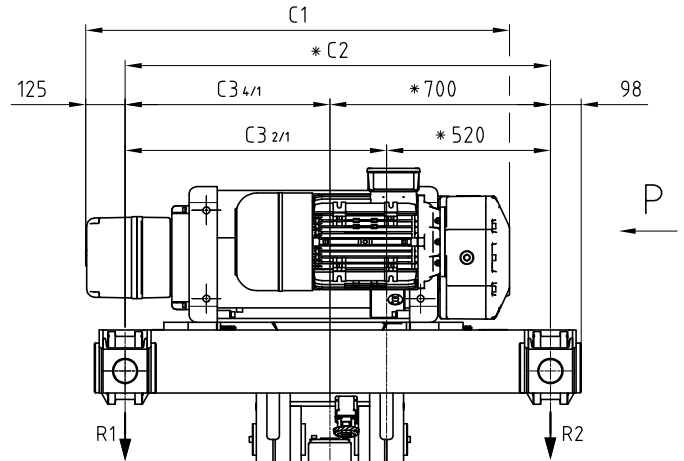
ЭЛЕКТРИЧЕСКИЕ КАНАТНЫЕ ТЕЛЬФЕРЫ  
 С ДВУХРЕЛЬСОВОЙ КРАНОВОЙ ТЕЛЕЖКОЙ  
 ТИП GHF, GHM 16000,20000,25000-2/1,-4/1  
 ГРУЗОПОДЪЕМНОСТЬ 8000 – 25000 кг.

- \* MOŽNOST INDIVIDUÁLNIHO POŽADAVKU
- \* INDIVIDUAL REQUIREMENT POSSIBILITY
- \* ВОЗМОЖНОСТЬ ИЗГОТОВЛЕНИЯ НА ЗАКАЗ



MAX. ŠÍŘKA KOLEJNICE 70mm  
 MAX. GIRDER WIDTH 70mm  
 МАКС. ШИРИНА ПОЛКИ 70мм

POHLED P  
 VIEW P  
 ВИД P



ZATÍŽENÍ KOL : WHEEL LOAD : НАГРУЗКА НА КОЛЕСА :
<b>4/1</b>
$R1 = \frac{(700+C4)}{C2} \times Q_{max} + 0.40mg$
$R2 = \frac{C3}{C2} \times Q_{max} + 0.60mg$
<b>2/1</b>
$R1 = \frac{(520+C4)}{C2} \times Q_{max} + 0.40mg$
$R2 = \frac{C3}{C2} \times Q_{max} + 0.50mg$
<small>Q<sub>max</sub>=MAXIMÁLNÍ NOSNOST =MAXIMAL LIFTING CAPACITY =МАКСИМАЛЬНАЯ ГРУЗОПОДЪЕМНОСТЬ mg=VLASTNÍ HMOTNOST KLDKOSTROJE =WEIGHT OF HOIST =СОБСТВЕННЫЙ ВЕС ТЕЛЬФЕРА</small>

LANO Ø 16mm / ROPE Ø 16mm / КАНАТ Ø 16мм

ТYP/TYPE/ТИП	6M	9M	12M	15M	18M	21M	24M	27M	30M
C1	1345	1565	1785	2005	2225	2445	2665	2885	3105
C2 <sub>min</sub>	1350	1570	1790	2010	2230	2450	2670	2890	3110
C3 <sub>min</sub> <sub>4/1</sub> C3 <sub>min</sub> <sub>2/1</sub>	650 830	870 1050	1090 1270	1310 1490	1530 1710	1750 1930	1970 2150	2190 2370	2410 2590
C4 <sub>4/1</sub> C4 <sub>2/1</sub>	115 230	170 340	225 450	280 560	335 670	390 780	445 890	500 1000	555 1110
m <sub>4/1</sub> m <sub>2/1</sub> [kg]	1605 1395	1715 1505	1825 1615	1935 1725	2045 1835	2230 1965	2340 2075	2450 2185	2560 2295