

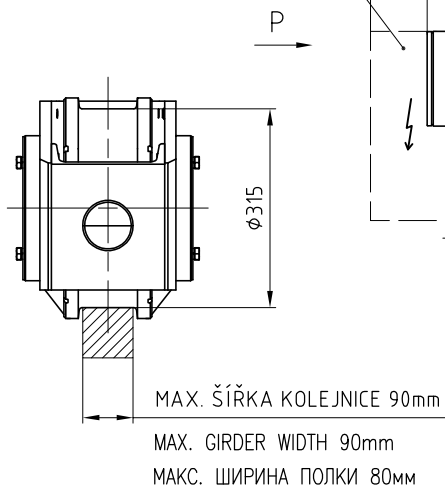
ELEKTRICKÉ LANOVÉ KŁADKOSTROJE S DVOUKOLEJ.
 POJEZDOVÝM VOZÍKEM PŘÍČNÝM (JEŘÁBOVÁ KOČKA)
 TYP GHF, GHM 32000,40000,50000-2x4/1
 NOSNOST 32000 – 50000 kg.

ELECTRIC WIRE ROPE HOISTS WITH DOUBLE-GIRDER
 TRANSVERSE TROLLEY (CRAB)
 TYPE GHF, GHM 32000,40000,50000-2x4/1
 LIFTING CAPACITIES 32000 – 50000 kg.

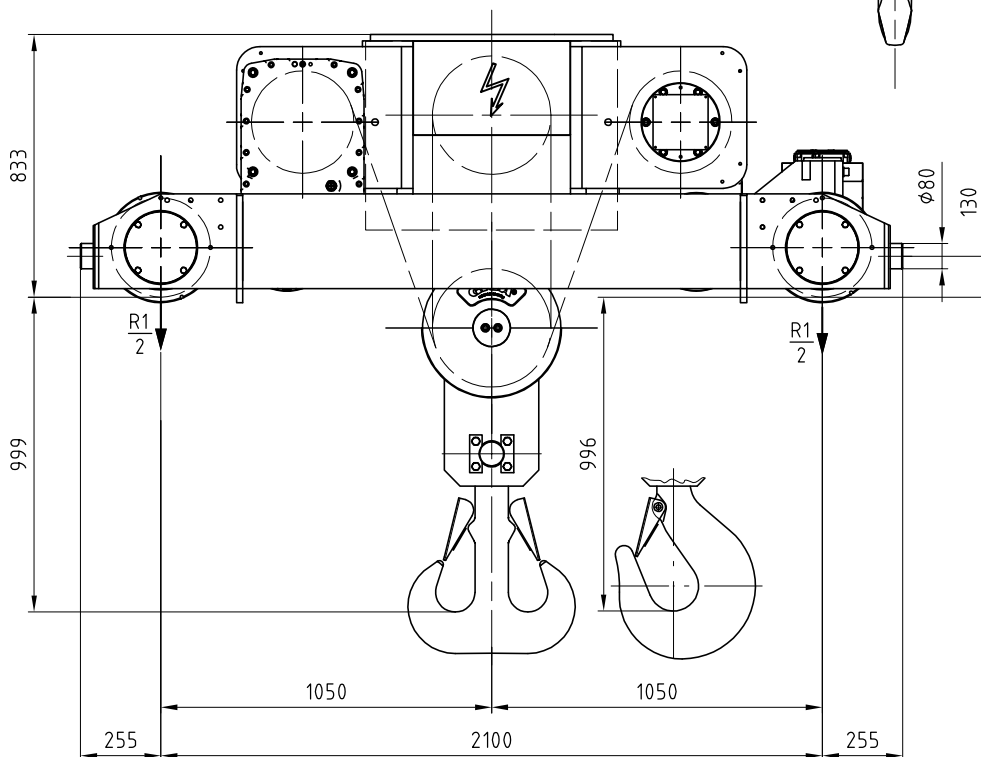
ЭЛЕКТРИЧЕСКИЕ КАНАТНЫЕ ТЕЛЬФЕРЫ
 С ДВУХРЕЛЬСОВОЙ КРАНОВОЙ ТЕЛЕЖКОЙ
 ТИП GHF, GHM 32000,40000,50000-2x4/1
 ГРУЗОПОДЪЕМНОСТЬ 32000 – 50000 кг.

- * MOŽNOST INDIVIDUÁLNÍHO POŽADAVKU
- * INDIVIDUAL REQUIREMENT POSSIBILITY
- * ВОЗМОЖНОСТЬ ИЗГОТОВЛЕНИЯ НА ЗАКАЗ

VOLITELNÉ PŘÍSLUŠENSTVÍ
 OPTIONAL ACCESSORIES
 ОПЦИОНАЛЬНЫЕ ПРИНАДЛЕЖНОСТИ



POHLED P
 VIEW P
 ВИД P



ZATÍŽENÍ KOL :
 WHEEL LOAD :
 НАГРУЗКА НА КОЛЕСА :

$$R1 = \frac{C3}{C2} \times Q_{max} + 0.5mg$$

Q_{max}=MAXIMÁLNÍ NOSNOST
 =MAXIMAL LIFTING CAPACITY
 =МАКСИМАЛЬНАЯ ГРУЗОПОДЪЕМНОСТЬ
 mg=VLASTNÍ HMOTNOST KŁADKOSTROJE
 =WEIGHT OF HOIST
 =СОБСТВЕННЫЙ ВЕС ТЕЛЬФЕРА

LANO Ø 16mm / ROPE Ø 16mm / КАНАТ Ø 16mm

ТYP/TYPE/ТИП	6M	9M	12M	15M	18M	21M	24M	27M	30M
C1	2055	2255	2555	3005	3405	3845	4305	4755	5155
C2	1700	1900	2200	2650	3050	3500	3950	4400	4800
C3	850	950	1100	1325	1525	1750	1975	2200	2400
M _{32t} , M _{40t} , M _{50t}	3200 3220 3270	3400 3420 3480	3620 3640 3700	3900 3920 4030	4200 4260 4410	4500 4570 4800	4760 4940 5200	5170 5300 5610	5470 5600 6040